

# Installatiehandleiding COMBI+ E

Lees voor het installeren eerst deze handleiding



# Inleiding

## De werking van de Quooker COMBI+ E

De Quooker COMBI+ E is een kokend- en warmwatervoorziening die bestaat uit een inlaatcombinatie, mengventiel, reservoir en kokend-water-kraan. Het reservoir is vacuüm-geïsoleerd en op de koud-waterleiding aangesloten. In het reservoir wordt water op een temperatuur van 110°C bewaard. Wanneer water wordt afgetapt stroomt er direct koud leidingwater het reservoir in, dat automatisch (elektrisch) opgewarmd wordt.

Als de gehele inhoud (7 liter) aan kokend water in een keer gebruikt is, duurt het ca. 20 min. (COMBI+ E 2.2) en 15 min. (COMBI+ E 3.0) voor het water weer op temperatuur is. Het water dat uit de kokend-water-kraan komt wordt eerst gezuiverd in het HiTAC®-waterfilter. Om de levensduur van het filter te vergroten, wordt het water dat gebruikt wordt voor warm water niet gefilterd.

Voor de warmwatervoorziening werkt de COMBI+ E als volgt.

U zet uw mengkraan open. Het water dat nog in uw warmwaterleiding zit en inmiddels afgekoeld is, wordt in eerste instantie gemengd met kokend water uit de Quooker. Naarmate het water in uw warmwaterleiding warmer wordt, wordt er minder kokend water toegevoegd. Als het water de door u gewenste temperatuur heeft bereikt wordt het kokende water uit de Quooker alleen nog gebruikt voor de kokend-water-kraan en niet meer voor het warme water uit uw mengkraan. Hierdoor kunt u onbeperkt warm water blijven tappen uit de bestaande warmwatervoorziening.

De Quooker-kraan is voorzien van een kindveilige druk-draai bedieningsknop die door zijn industriële karteling blindelings te herkennen is. Bij aanraking van deze knop licht er een ring op om de gebruiker te waarschuwen dat het om kokend water gaat. Daarnaast is de kraan in hoogte verstelbaar en geïsoleerd wat ook ten goede komt aan de veiligheid.

Het apparaat is niet bedoeld om gebruikt te worden door personen (inclusief kinderen) met verminderde fysieke, sensorische of verstandelijke vermogens, of gebrek aan kennis en ervaring. Kinderen mogen het apparaat alleen gebruiken onder toezicht van een persoon die verantwoordelijk is voor hun veiligheid, om er zeker van te zijn dat ze er niet mee spelen.

## Installatie, onderhoud en garantie

Overal waar een waterleiding en een stopcontact aanwezig zijn kan de Quooker geïnstalleerd worden. Houd er rekening mee dat het reservoir bereikbaar moet blijven voor service. De Quooker wordt geleverd met een handige aansluitset voor probleemloze montage en is onderhoudsvrij. Eens per ca. vijf jaar moet het HiTAC®-filterpatroon vervangen worden. Tevens wordt dan de kalk uit het reservoir gespoeld. In gebieden met hard water kan de service eerder uitgevoerd worden. Het is niet toegestaan de Quooker aan te sluiten op een omgekeerde osmose installatie of wateronthardings-systeem dat de pH van het leidingwater verlaagt. De garantietermijn bedraagt twee jaar, volgens onze algemene voorwaarden.

## Technische specificaties

Reservoir	COMBI+ E 2.2	COMBI+ E 3.0
Spanning	230 V	230 V
Vermogen	2200 W	2900 W
Inhoud	7 liter	7 liter
Opwarmtijd	20 minuten	15 minuten
Stand-by verbruik	10 W	10 W
Reservoir hoogte	47 cm	47 cm
Reservoir diameter	20 cm	20 cm
Kraangat kokend-water-kraan	32 mm	32 mm
Kraangat mengkraan	35 mm	35 mm
Max. werkdruk	8 bar	8 bar
Hoeveelheid 40°C	onbeperkt	onbeperkt
Hoeveelheid 60°C	onbeperkt	onbeperkt
Temperatuur regeling	thermostatisch	thermostatisch
Ophangbeugel leverbaar	ja	ja
Beveiliging	maximaal temperatuur overdrukventiel 8 bar	maximaal temperatuur overdrukventiel 8 bar
Waterafsluiter	elektrisch	elektrisch
HiTAC® waterfilter	High Temperature Activated Carbon	High Temperature Activated Carbon

## Conformiteitsverklaring

Peteri B.V., Staalstraat 13, 2984 AJ Ridderkerk (Nederland) verklaart hierbij op eigen verantwoordelijkheid dat de producten Quooker COMBI E en COMBI+ E zijn gefabriceerd volgens de voorschriften in de volgende richtlijnen:

- 72/23/EEC Low voltage Directive
- 89/336/EEC Electromagnetic Compatibility Directive
- 97/23/EG Pressure Equipment Directive

en overeenkomstig de volgende normen zijn:

EN 60335-1:02 + A11:04 + A1:04

EN 60335-2-21:03 + A1:05

EN 60335-2-15:03

EN 50366:03 (Electromagnetic Fields)

Nederland, Ridderkerk, 19-08-2008

Niels Peteri (directeur)

# Inhoud van de verpakking

1. COMBI+ reservoir
  2. Kokend-water-kraan met zwarte centreerring (alleen te gebruiken als kraangat 35 mm is ipv 32 mm), twee fiberringen (waarvan één reserve), stalen ring, messing schroefring en twee schroeven
  3. Warmwaterslang (3/8" wartel - knelkoppeling 10 mm)
  4. Inlaatcombinatie
  5. PVC-nippel, boortap, fiberringetje en afvoerslang
  6. Mengventiel, knelkoppeling 15 mm, verloop 15-12 mm, verloopstuk voor inlaatcombinatie
- Brochure, installatiehandleiding, garantiebewijs en Wenken voor gebruik

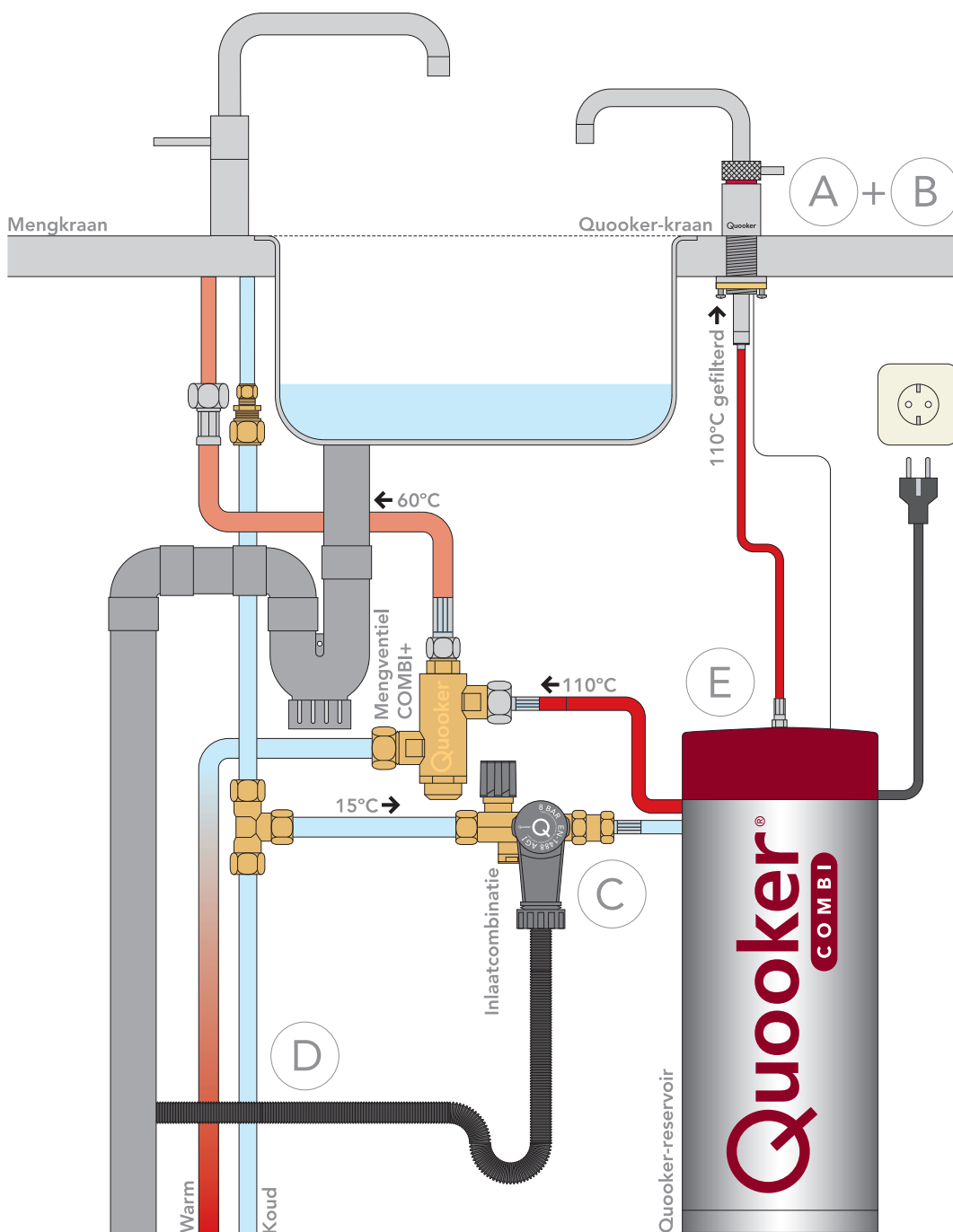


# Overzicht Quooker COMBI+ E installatie

Aangeraden wordt de volgende installatie-volgorde aan te houden:

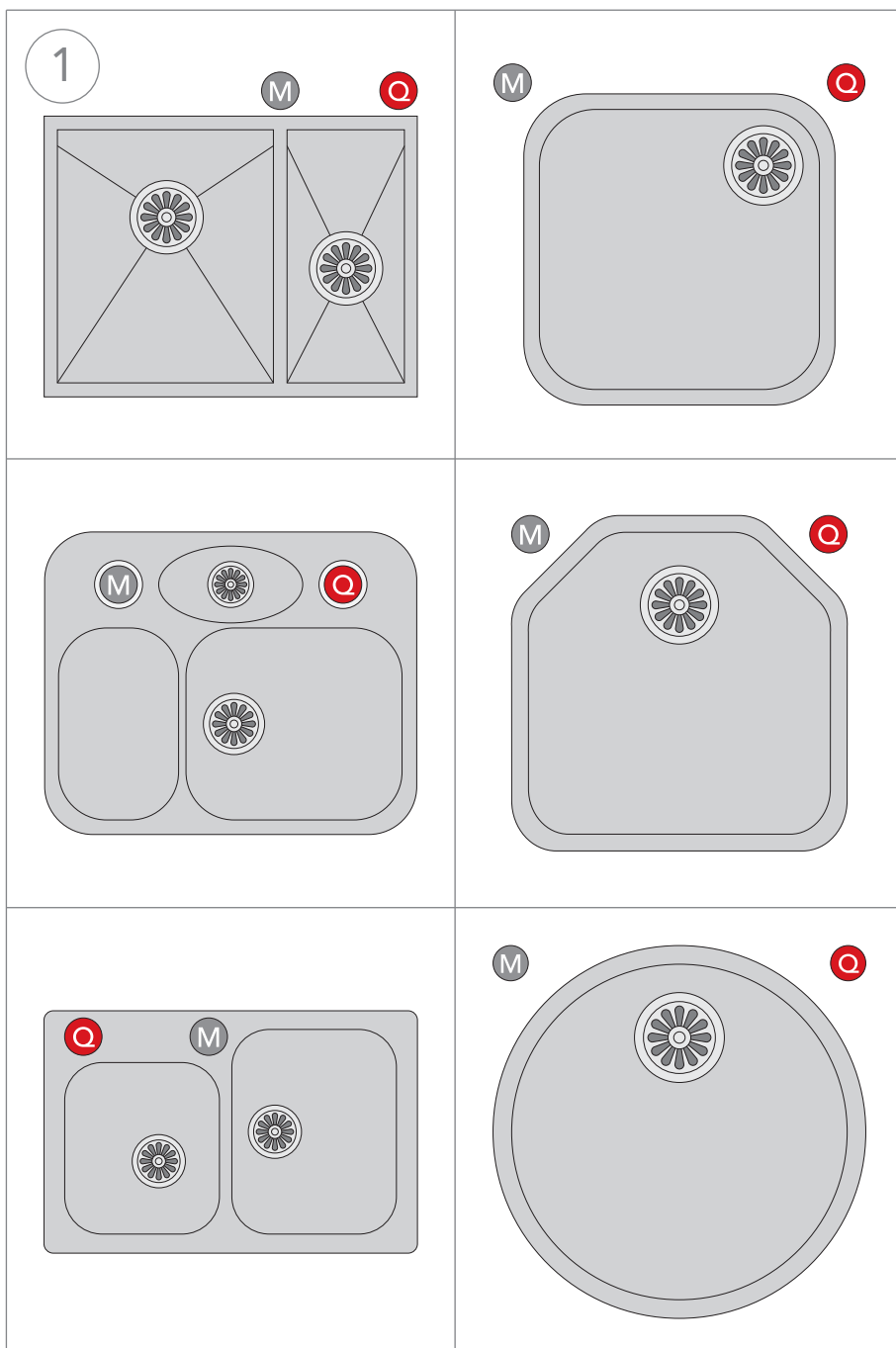
- A. Gat boren
- B. Kraan monteren
- C. Water aansluiten
- D. Afvoer aansluiten
- E. Reservoir aansluiten

LET OP! Houd er bij installatie rekening mee dat het reservoir, de inlaatcombinatie, het mengventiel en het stopcontact goed bereikbaar zijn voor service.



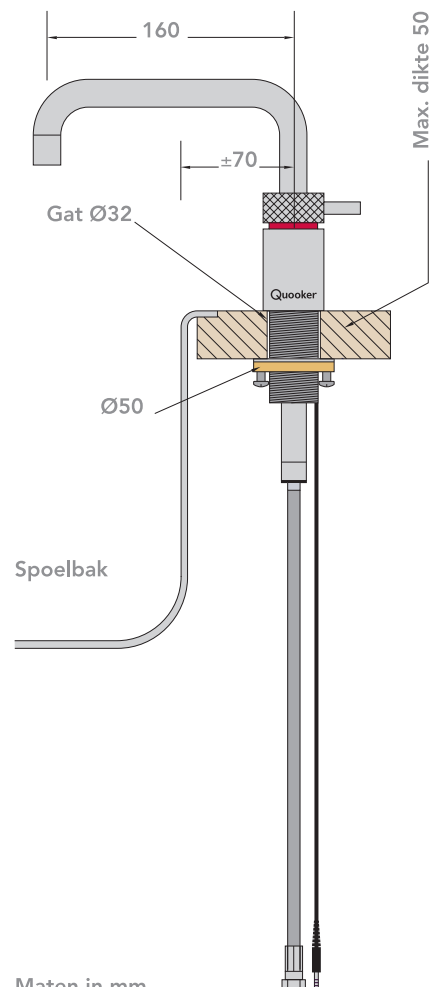
# A Gat boren

- De kraan kan het beste bij een hoek van de spoelbak(ken) geplaatst worden.
- LET OP! De kraanuitloop moet vrij omhoog en omlaag bewegen kunnen worden. Wanneer de uitloop in zijn laagste stand staat, steekt deze ca. 25 cm onder het aanrechtblad uit. Houd hier rekening mee bij plaatsing van de inlaatcombinatie, stopcontacten en dergelijke.
- De reikwijdte van de uitloop is ruim 16 cm vanaf het hart van het kraangat. Dit is bepalend voor hoever de uitloop in de bak komt.



## 1 Gat boren

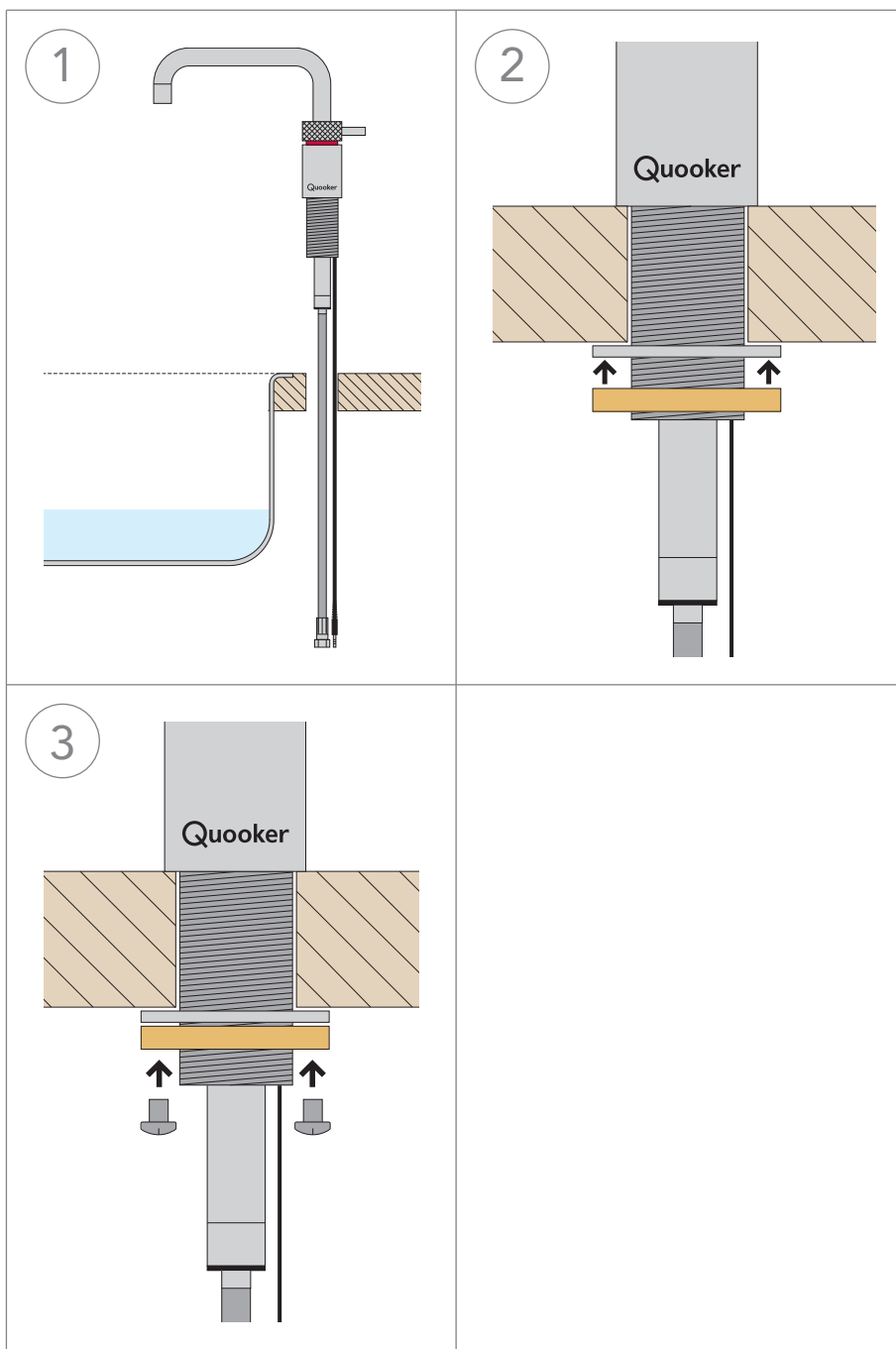
Kies - gegeven de spoelbak en de mengkraan - een geschikte plaats voor de Quooker-kraan (zie voorbeelden).  
Boor met de juiste boor een gat van 32 mm in de aanrecht.



# B

## Kraan monteren

- LET OP! De kokendwaterslang heeft een totale lengte van 90 cm. Bij plaatsing van het reservoir moet er rekening mee gehouden worden dat de kokend-water-kraan vrij omhoog en omlaag moet kunnen bewegen. De slang mag dus niet strak staan! Een verlengsling is leverbaar, maar normaal gesproken niet nodig.



### 1 Kraan door aanrecht

Duw de kraan door het gat in het aanrecht.

### 2 Messing moer aandraaien

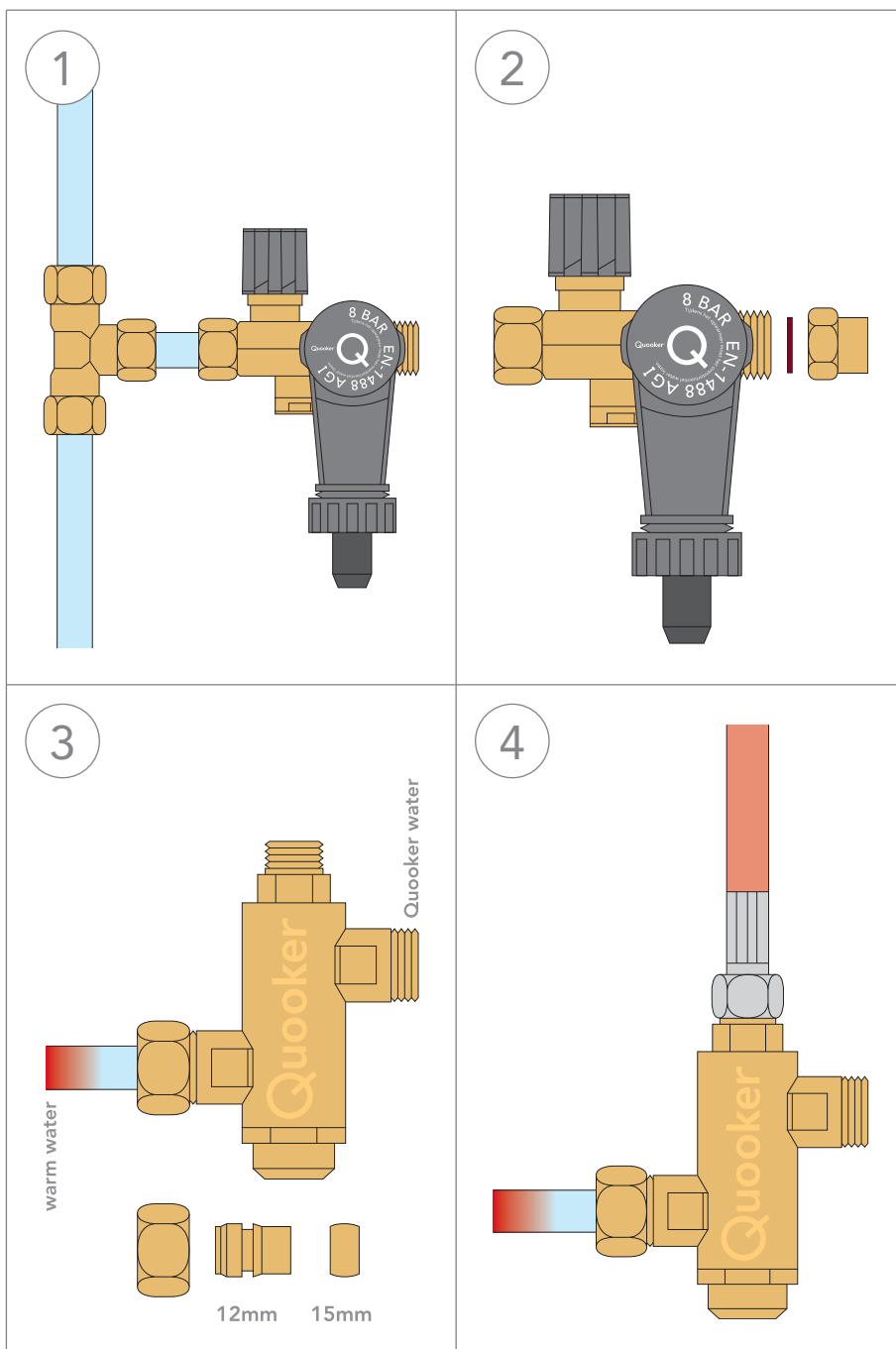
Zet de kraan in de gewenste stand en draai de messing aantrekmoer vast.

### 3 Schroeven aandraaien

Borg de kraan vervolgens door de schroeven in de aantrekmoer vast te draaien.

# C Water aansluiten

- LET OP! De Quooker werkt onder waterleidingdruk en moet altijd met de meegeleverde inlaatcombinatie gemonteerd worden.
- De Quooker kokend-water-kraan moet volgens de ter plaatse geldende voorschriften worden aangesloten.
- Het overdrukventiel op de inlaatcombinatie moet regelmatig gelicht worden om blokkering ten gevolge van kalkaanslag te voorkomen.
- Plaats de inlaatcombinatie op zodanige hoogte dat er een zo groot mogelijk hoogteverschil is naar de afvoer. Dit in verband met het weglopen van het expansiewater (zie D4).



## 1 Inlaatcombinatie monteren

Zet de hoofdkraan dicht. Sluit de inlaatcombinatie met een koperen buis (15mm) op het T-stuk van de koudwaterleiding aan.

## 2 Verloop monteren

Sluit het verloopstuk aan op de inlaatcombinatie met bijgeleverde fiberring.

## 3 Mengventiel monteren

Sluit de bestaande warmwatervoorziening aan op de inlaat van het mengventiel. Mocht uw warmwaterleiding een dikte hebben van 12 mm in plaats van 15 mm dan kunt u het verloopstuk gebruiken. In dat geval vervalt de 15 mm knelring.

NB De aansluitingen mogen niet verwisseld worden.

## 4 Warmwaterslang monteren

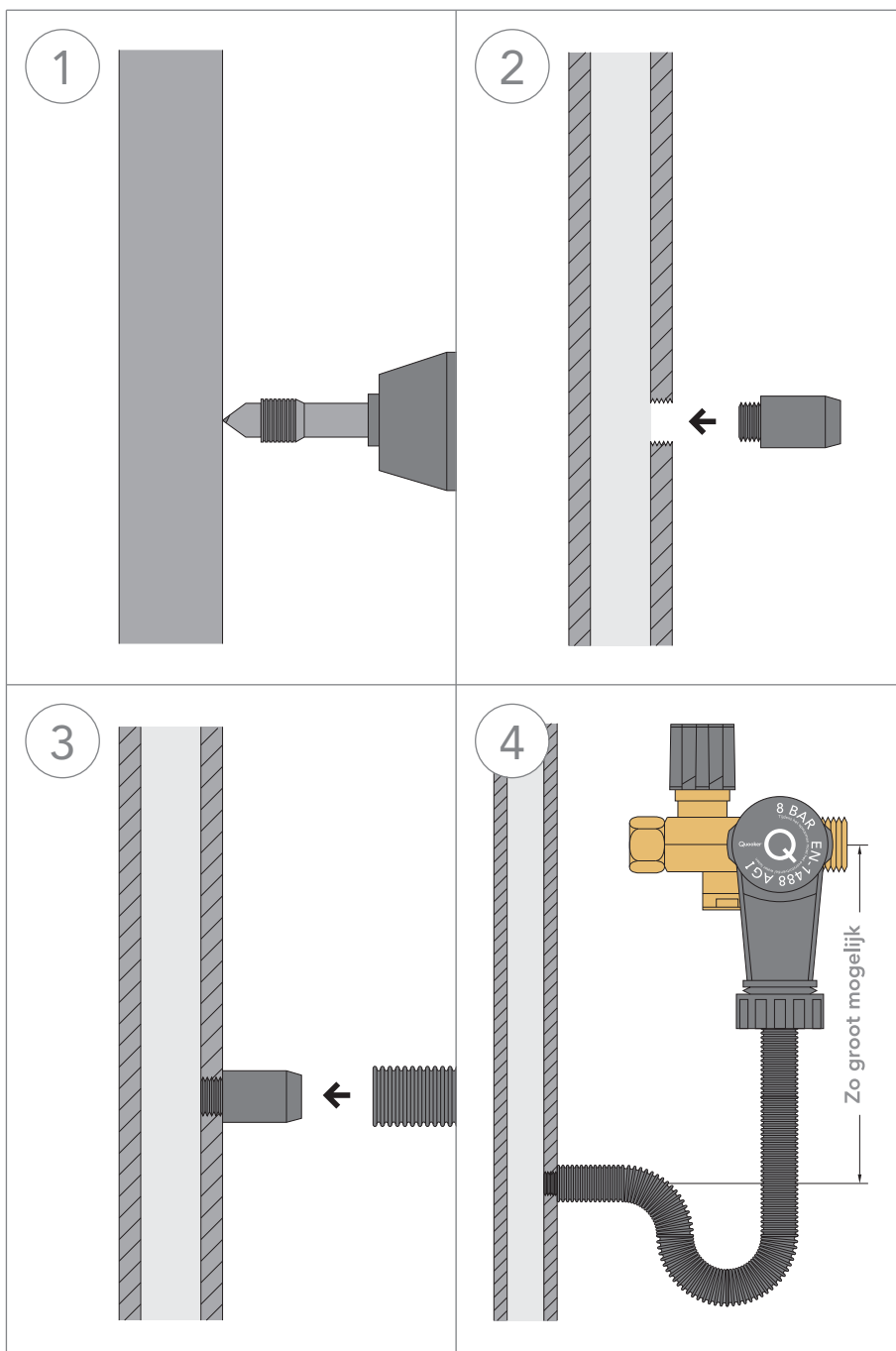
Draai de wartel (3/8") van de meegeleverde warmwaterslang op het mengventiel. De slang kan nu op de mengkraan worden aangesloten.



# D

## Afvoer aansluiten

Het Quooker-reservoir loost tijdens het opwarmen expansiewater via de inlaatcombinatie, dit water komt in de trechter. De trechter kan door middel van de meegeleverde afvoerslang eenvoudig aangesloten worden op de afvoer. Het eveneens meegeleverde boorsetje kan gebruikt worden om een aansluiting op de afvoerbuis te maken. Probeer het hoogteverschil tussen de inlaatcombinatie en de aansluiting op de afvoer, in verband met het terugstromen van het afvoerwater, zo groot mogelijk te houden.



### 1 Gat boren

Met de meegeleverde boortap boort en tapt u in één keer een gat met schroefdraad in de grijze pvc afvoering. Langzaam boren zodat het pvc niet smelt. Draai linksom terug om de schroefdraad te behouden.

### 2 Nippel indraaien

Probeer eerst de pvc-nippel in het gat te draaien alvorens u deze definitief met pvc-lijm aanbrengt.

### 3 Slang aan afvoer

Schuif de afvoerslang over de pvc-nippel en blaas door de slang om er zeker van te zijn dat de slang doorlaat.

### 4 Slang aan inlaatcombinatie

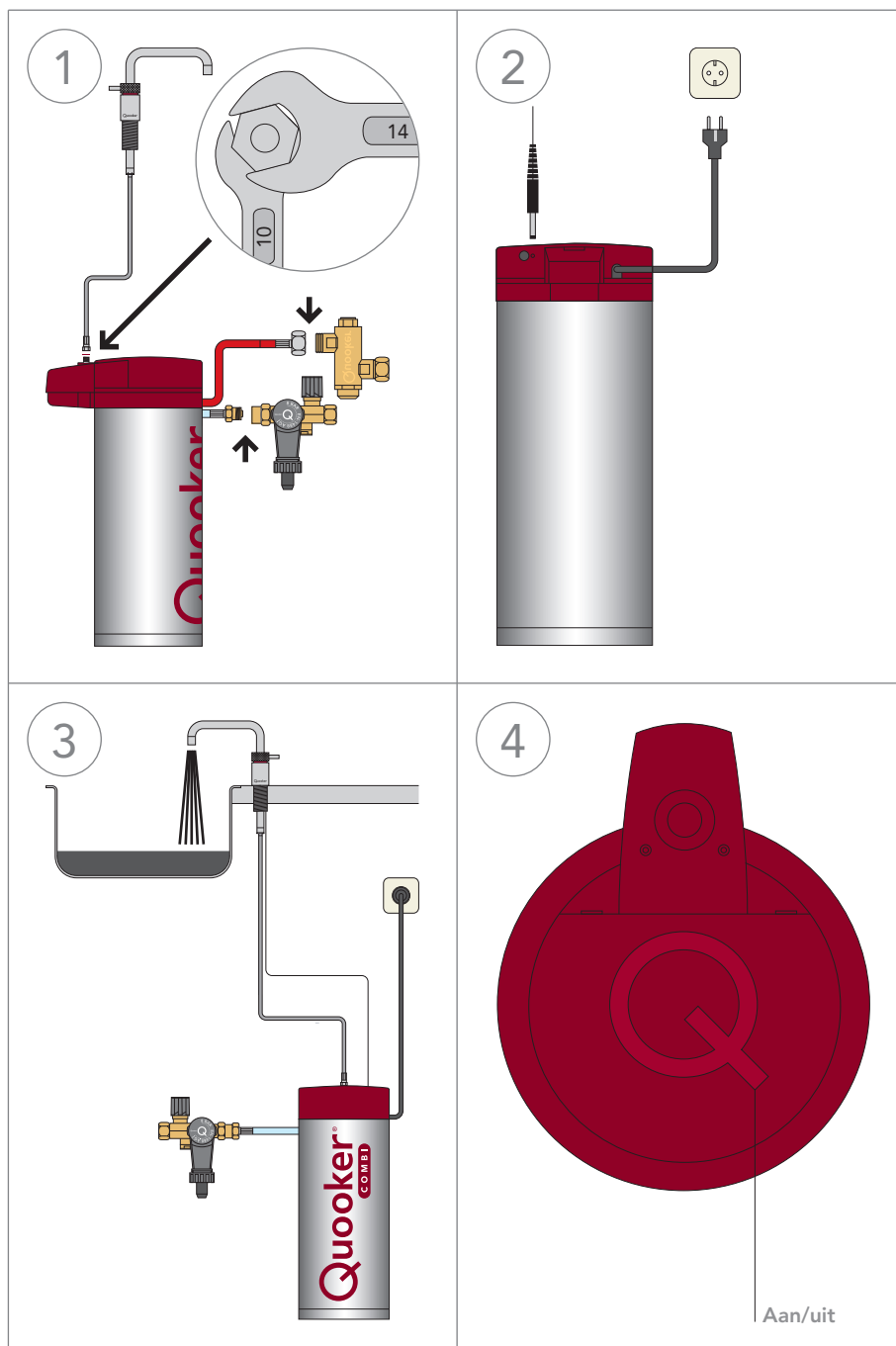
Sluit de andere kant van de slang met een hangende bocht op de trechter van de inlaatcombinatie aan. Zo ontstaat een waterslot om stank uit de afvoering te voorkomen.

Wanneer het reservoir opwarmt druppelt er water uit de trechter van de inlaatcombinatie, deze trechter moet in verbinding staan met de atmosfeer om drukopbouw te voorkomen.

# E

## Reservoir aansluiten

- Het Quooker-reservoir is voorzien van een netsnoer met geaarde stekker.
- De Quooker-kraan is voorzien van een lichtring. Deze geeft aan of het verwarmingselement al dan niet opwarmt. Daarnaast licht de ring bij aanraking op om ervoor te waarschuwen dat het om kokend water gaat.
- Als het netsnoer beschadigd is, moet deze door de fabrikant, zijn agentschap of een gekwalificeerd persoon vervangen worden om gevaar te voorkomen.



### 1 Reservoir en kraan aansluiten

Zet het Quooker-reservoir op zijn plaats en sluit de slangen aan op het mengventiel. De aansluitingen zijn voorzien van knelkoppelingen, er hoeft dus geen pakking tussen. Sluit met steeksleutel 10 en 14 de kraanslang met de fiberring aan op de aansluiting bovenop het reservoir.

### 2 Elektrisch aansluiten

Steek de tule in het daarvoor bestemde gat. Sluit het reservoir aan op een geaard stopcontact en schakel het pas in als het reservoir met water gevuld is.

### 3 Reservoir vullen

Zet de Quooker-kraan open. Draai nu de hoofdkraan en de kraan van de inlaatcombinatie open. Controleer op lekkage. Spoel de Quooker enkele minuten door totdat het water helder is. Eerst zal er wat zwart water uitstromen. Dit is actieve koolstof uit het filter en onschadelijk voor de gezondheid.

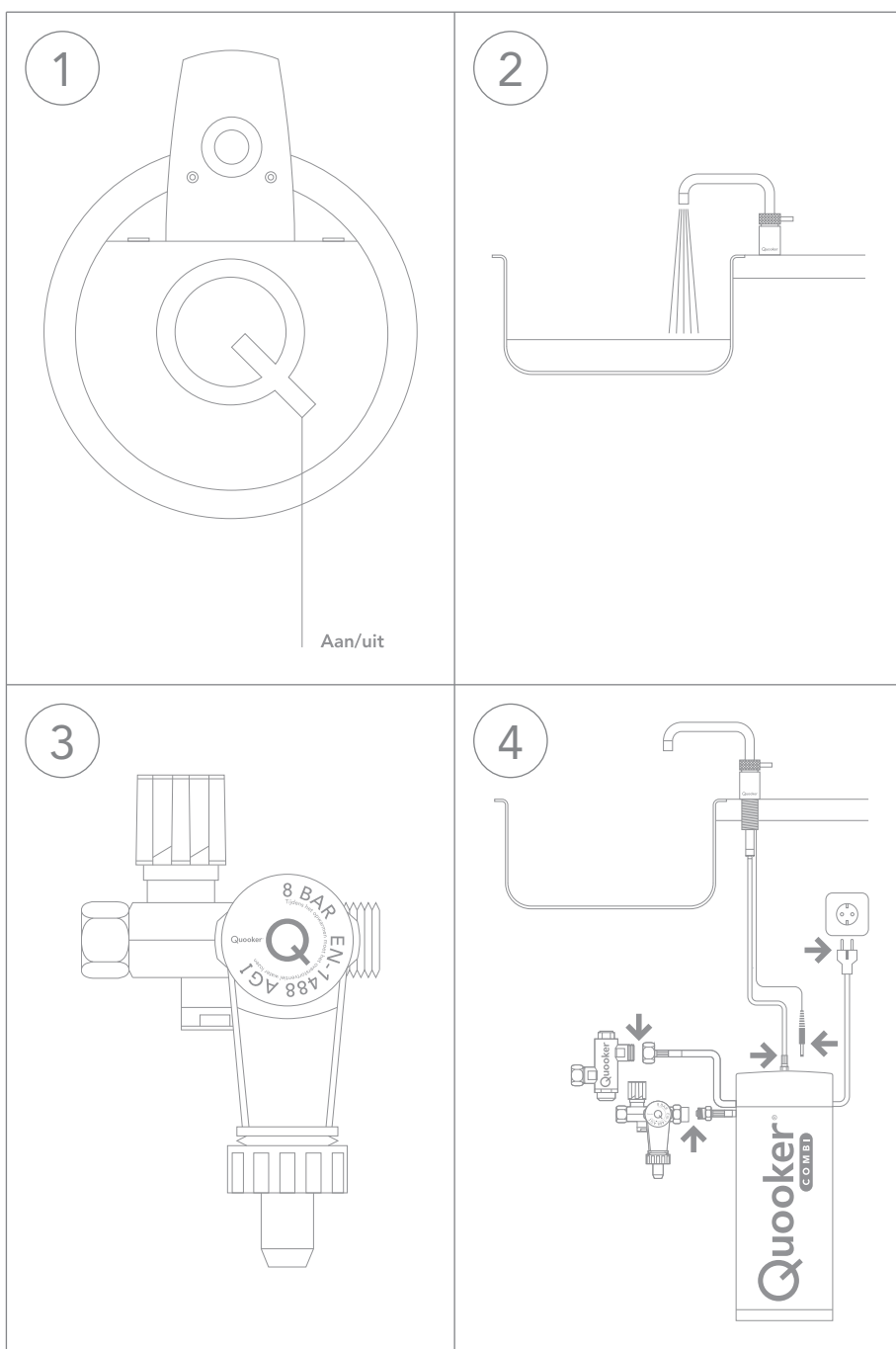
### 4 Reservoir inschakelen

De 'Q' op de bovenkap is de aan/uit knop. Nadat de Quooker opgewarmd is moet voor gebruik éénmaal de gehele inhoud aan kokend water doorgespoeld worden.

# F

## Reservoir loskoppelen

- In geval van service.



### 1 Uitzetten

Zet de aan/uit schakelaar uit door op de Q-knop bovenop het deksel te drukken. Laat de stekker in het stopcontact.

### 2 Leeg laten stromen

Draai de Quooker-kraan open en sluit deze pas af als het water koud is.

### 3 Afsluiten

Sluit de hoofdwaterkraan en de stopkraan van de inlaatcombinatie af. Controleer of de druk van de Quooker af is door de Quooker-kraan weer open te draaien.

### 4 Losmaken

Trek het LED-snoer uit de bovenkap, draai de slangaansluitingen los en trek de stekker uit het stopcontact. Laat het apparaat in de gootsteen leegstromen.



[www.quooker.nl](http://www.quooker.nl)